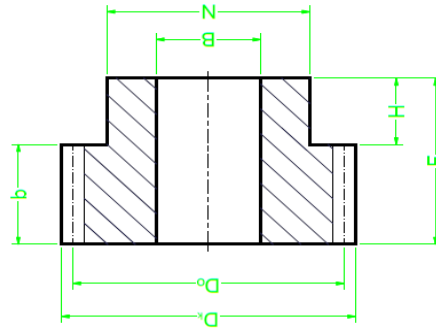


SPUR GEAR

M1, M1.5, M2, M2.5, M3, M4

PRESURE ANGLE 20°, MATERIAL C45



MODULE 1	Z	Bh7	N	Dk	Do	F	H	B	Code
	16	6	13	18	16	25	10	15	MSG 1016
	22	8	19	24	22	25	10	15	MSG 1022

MODULE 1,5	Z	Bh7	N	Dk	do	F	H	B	Code
	15	8	18	25,5	22,5	30	13	17	MSG 1515
	16	8	19	27	24	30	13	17	MSG 1516
	20	8	25	33	30	30	13	17	MSG 1520
	24	8	30	39	36	30	13	17	MSG 1524
	30	10	35	48	45	30	13	17	MSG 1530
	32	10	40	51	48	30	13	17	MSG 1532
	36	12	45	57	54	30	13	17	MSG 1536

MODULE 2	Z	Bh7	N	Dk	do	F	H	B	Code
	16	12	25	36	32	35	15	20	MSG 2016
	24	15	40	52	48	35	15	20	MSG 2024
	30	15	50	64	60	35	15	20	MSG 2030
	32	20	50	68	64	35	15	20	MSG 2032
	36	20	50	76	72	30	15	20	MSG 2036

MODULE 2.5	Z	Bh7	N	Dk	do	F	H	B	Code
	16	15	30	45	40	40	15	25	MSG 2516
	24	15	50	65	60	40	15	25	MSG 2524
	30	15	65	80	75	40	15	25	MSG 2530
	36	20	70	95	90	40	15	25	MSG 2536

MODULE 3	Z	Bh7	N	Dk	do	F	H	B	Code
	16	15	35	54	48	50	20	30	MSG 3016
	24	15	55	78	72	50	20	30	MSG 3024
	30	20	75	96	90	50	20	30	MSG 3030
	36	20	90	114	108	50	20	30	MSG 3036

MODULE 4	Z	Bh7	N	Dk	do	F	H	B	Code
	16	20	50	72	64	60	20	40	MSG 4016
	24	20	75	104	96	60	20	40	MSG 4024
	30	20	80	128	120	60	20	40	MSG 4030
	32	20	90	136	128	60	20	40	MSG 4032
	36	30	90	152	144	60	20	40	MSG 4036