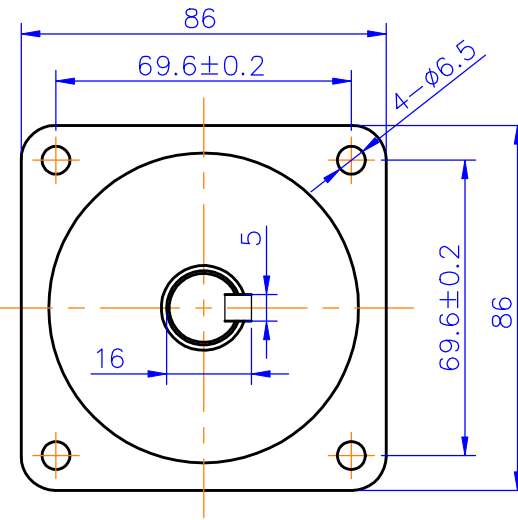
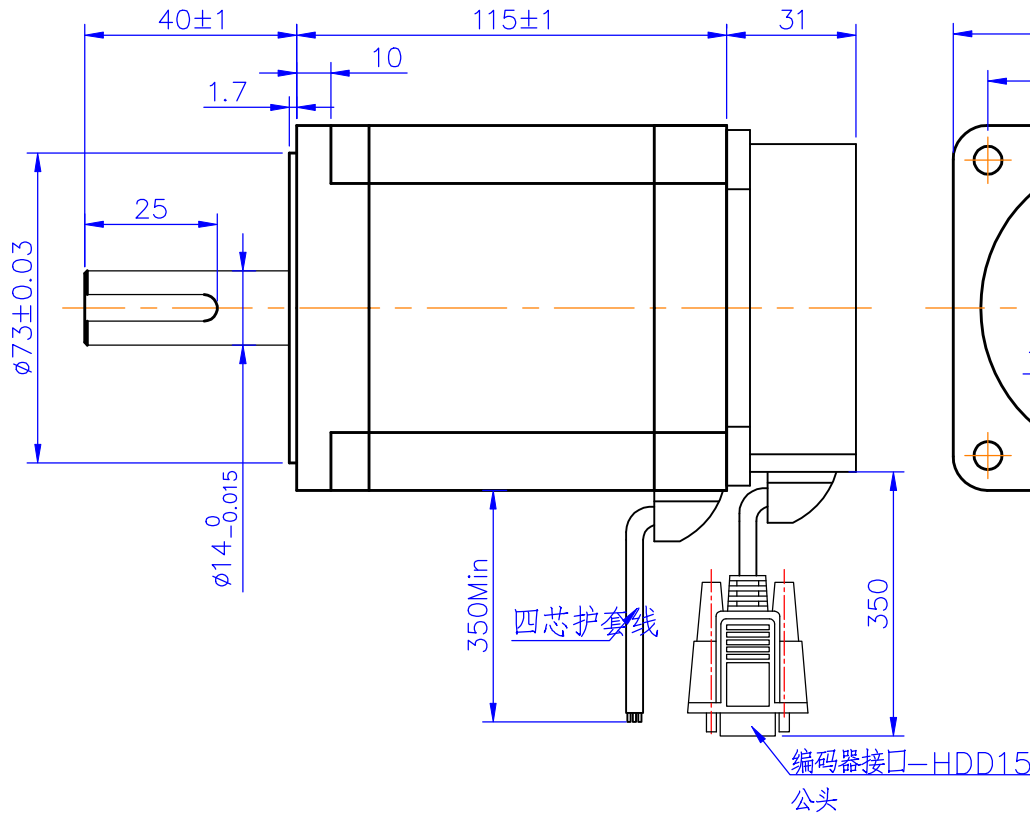
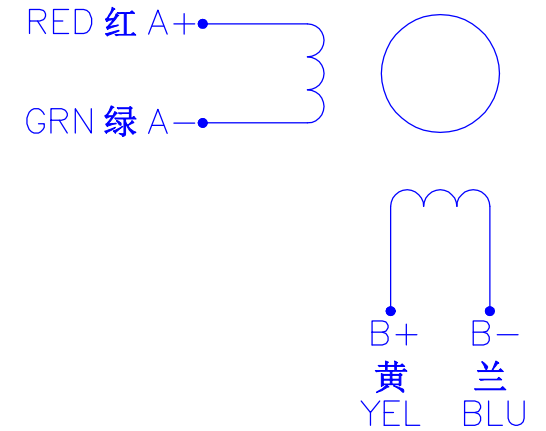


Dimension:
Unit=mm



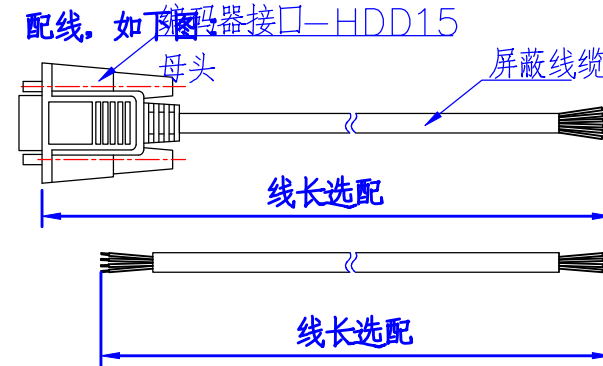
Wiring Diagram:



Encoder Wiring Diagram:

EA+	Encoder A phase input+	BLACK 黑
EA-	Encoder A phase input-	BLUE 蓝
EB+	Encoder B phase input+	YELLOW 黄
EB-	Encoder B phase input-	GREEN 绿
Vcc	Encoder Voltage(+5V)	RED 红
EGND	Encoder Grand(0V)	WHITE 白

电机引出线和编码器引出线的配线，如下图



Specifications:

Phase	相数	2		Comment 备注
Step Angle	步距角	1.8	deg.	注： 电机装1000线编码器
Voltage	电压	2.52	V	
Current	相电流	6	A	
Resistance	相电阻	0.36±10%	Ω	
Inductance	相电感	3.8±20%	mH	
Holding Torque	静力矩	8.5	N.m	
Insulation Class	绝缘等级	B		
Mass	重量	4.2	kg	

					Title:				
					Specification				
REV.	QTY.	No.	SIG.	DATE				JK86HS115-6004YBJED-0.35M	
DESIGN			STD.		CLS.MAK	WEIGHT	SCALE		
CHECK									
PROC.			APPR.		PAGE: OF PAGES				

